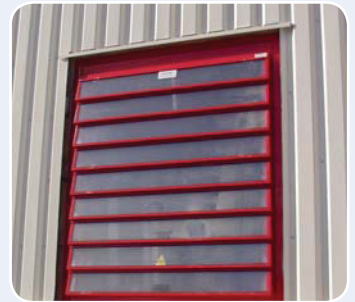
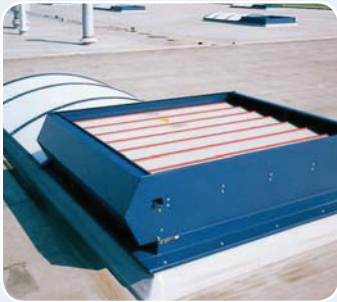
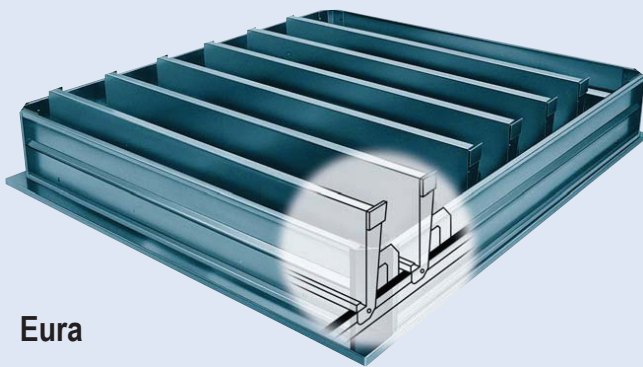


Eura / Eura - R

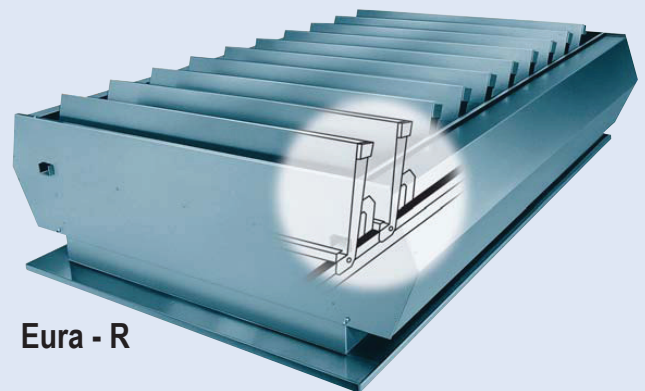


תריס רפפה אוטומטי לשחרור חום ועשן Eura

EURA הינו תריס רפפה אוטומטי לשחרור חום ועשן. ביכולתו לשחרר כמות גדולה של אויר חם ועשן תוך זמן קצר. אפשר להתקין אותו על גג המבנה או בחזיתו. תריס חזק מאוד שמגן מפני פריצה אל תוך הבניין, בנוסף לעובדה שהינו אטום לחלוטין ולא מאפשר כניסת מים ו/או רוח. התריס בעל מנגנון אוטומטי שכולל מנוע חשמלי הפועל במתח 24V DC, נפתח באמצעות פקודה מגלאי עשן או לחצן חירום, ניתן להוסיף מנגנון "אל כשל" להבטחת פתיחת התריס במקרה של נפילת מתח.



Eura



Eura - R

תריס רפפה אוטומטי לשחרור חום ועשן Eura - R

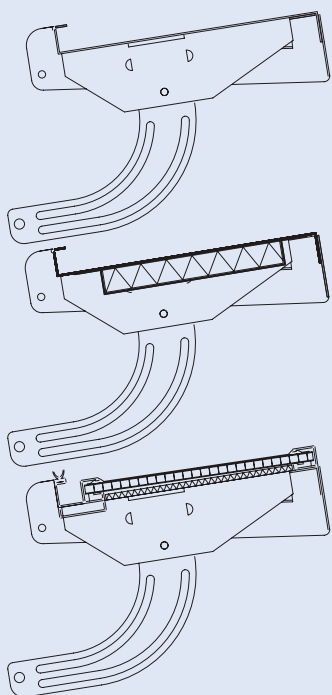
ניתן לשדרג את דגם ה-EURA לגרסת ה-R, בכדי להתקין אותו על גגות. גרסת ה-R בעלת תעלות צד ומרזבי ניקוז למי הגשם, והיא עמידה במצבי קיפאון.

תקנים:

התריס נבדק ואושר במסגרת התקן האירופאי החדש EN121012. מיועד להתקנה במרכזי קניות, מבני תעשייה, תחנות רכבת, מבני ציבור, שדות תעופה ועוד..

חומרים:

מסגרת התריס והצירים עשויה מאלומיניום עמיד לחלודה ואטום למים, והתריס מסוגל לעבוד במצב של קיפאון, בנוסף לאפשרות צביעתו בכל הגוונים של צבעי RAL, לפי דרישת המתכנן.



ALU: אלומיניום עם דופן בודד בעובי 2 מ"מ.

ISO ALU: אלומיניום עם דופן כפולה ובידוד תרמי בעובי 22 מ"מ.

ISO LUX: שלב עשוי מפוליקרבונט או זכוכית בגוון שקוף או חלבי בעובי 8 או 16 מ"מ.

סוגי שלבים לבחירה

מידות מקסימום ומינימום מ"מ

- מינימום 300 X 650 (רוחב X גובה)
- מקסימום 2900 X 2200 (רוחב X גובה)
- עומק 230