

# **DFSK C31** **RECOLECTOR R.S.U.**

**Nuevo modelo PICK UP C31**

Motor 1.5lt /100cv  
Capacidad de Carga  
1200kgs



## **DFSK RECOLECTOR RSU Eco-City**

Recolector de R.S.U. en acero laminado en caliente con espesores de 1,5mm en frontal y laterales y 2mm en piso plegado para refuerzo y respaldo con un cubicaje de 4m<sup>3</sup>.

Equipo hidraulico central de 1600w con bomba de 3.15cc/12v.

Accionamiento mediante electrovalvulas para basculante. Estabilizadores de apoyo traseros.

Elevacontenedores con accionamiento hidráulico  
Volteador trasero para contenedores carga trasera 2/4  
ruedas (hasta 1100litros)



Aire Acondicionado  
Dirección Asistida  
Control Estabilidad ESP/Frenos ABS  
Cierre Centralizado  
Elevavinas Eléctrico  
Luces de día

### Parámetros Técnicos

Nº Plazas 2

### Dimensiones / Capacidades

Largo/Ancho/Alto (mm)	4730*1655*1890
Distancia entre ejes (mm)	3050
Capacidad Depósito Combustible (lt)	55
Capacidad de Carga (kg)	1000
TARA del conjunto (kg)	1300

### Seguridad

Cinturones de Seguridad 3 Puntos  
 Sistema de Deformación Programada , Apoyacabezas  
 Barra de Acero Laterales  
 Antinieblas Del/Tras, Luces de día, Paragolpes Trasero

### Dirección

Dirección Asistida Eléctrica  
 Control de Estabilidad ESP

### Suspensión

Delantera Mc Pherson  
 Trasera Ballestas reforzadas Dong-Feng

### Transmisión

Manual de 5 Velocidades Tracción Trasera

### Frenos ABS

Delanteros de Disco  
 Traseros de Tambor

### Neumáticos

Radiales

### Rendimiento

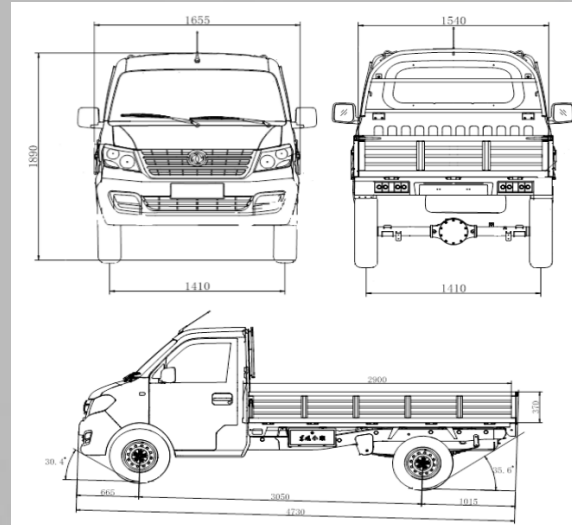
Velocidad 130 Km/h  
 Consumo estimado ~7,5lt/100

### Motor

Marca y Modelo DongFeng DK15-06 1500 c.c.  
 Cilindrada Potencia 74 Kw / 100CV  
 Combustible Gasolina /Opcional Bi-fuel Autogas GLP  
 Nº Cilindros 4, en línea (control electrónico de inyección)  
 Diámetro/Carrera  
 Relación Compresión

Correa de Distribución 16 Válvulas, Inyección Multipunto, Encendido Electrónico, Convertidor Electrónico de 3 Vías, Centralita Electrónica DELPHI

AIRE ACONDICIONADO, ELEVAVINAS ELECTRICO, CIERRE CENTRALIZADO, Radio CD USB, de Serie



Compuerta para hacer trabajos de Boleo y/o recogida de R.S.U.



Ballestas y Chasis Reforzado.



Estribo para fácil acceso a la Tolva



Ahorra un 40% en Combustible  
 Respeta el Medio Ambiente