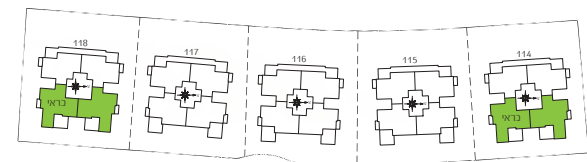
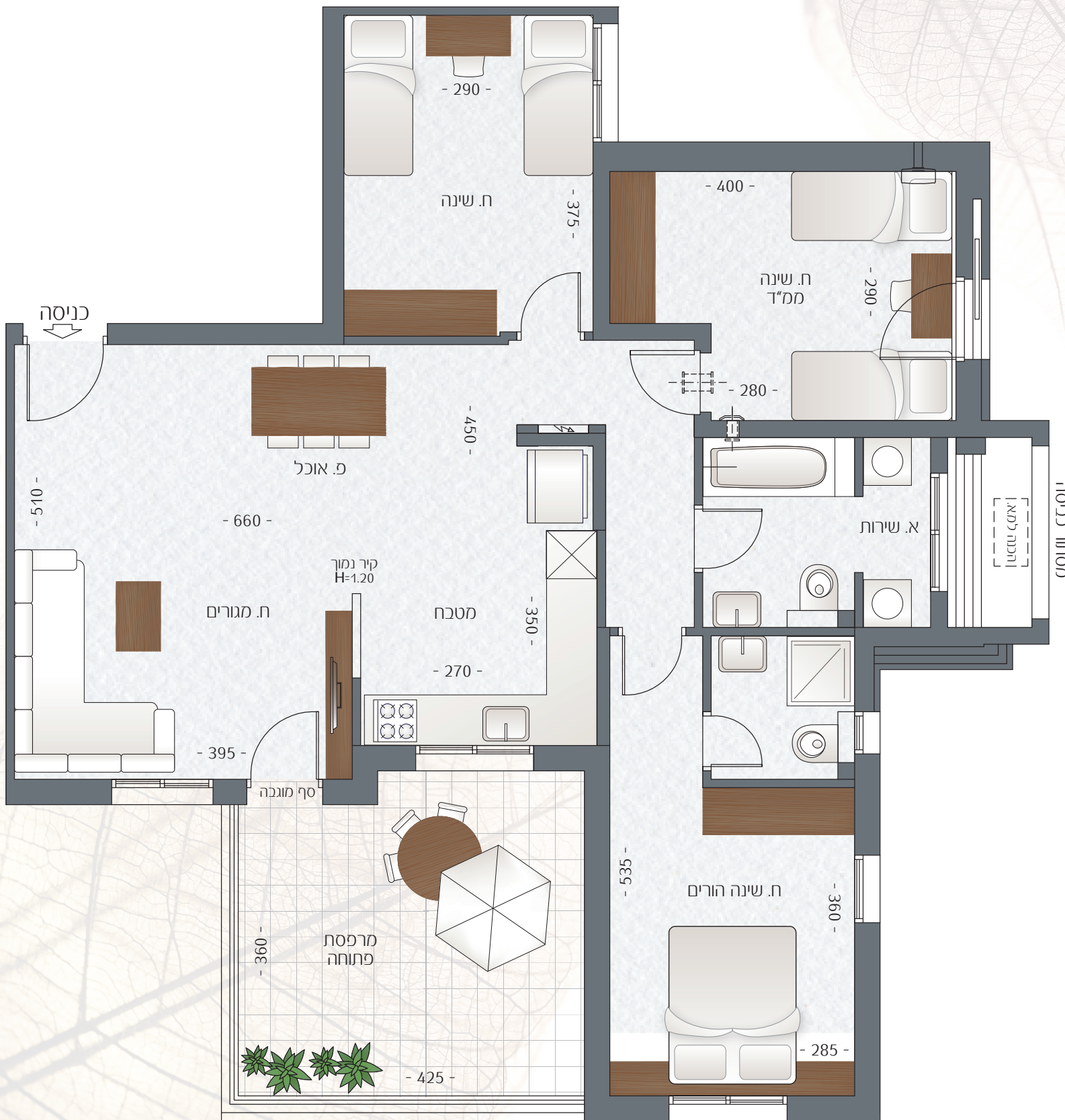




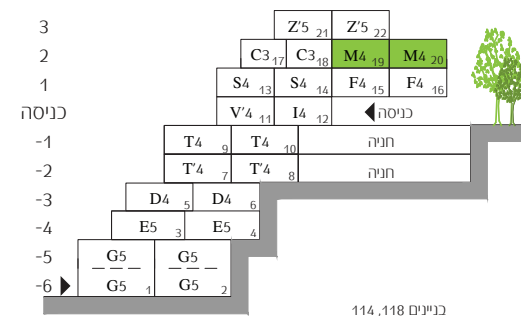
דונה בגילה

חוויית מגורים יוקרתית בירושלים

דירת 4 חדרים **M4**



קומה 2



ההדמיות, התכניות והפרטים בפרוספקט זה, הינן למסירת מידע בלבד ואינם מהווים כל התחייבות של החברה. את החברה יחייב ההסכם והמפרט הטכני לפי חוק המכר, שעליו יחתמו החברה והרוכשים. תכנון המטבח והריהוט בדירה הינם סקיצה רעיונית בלבד ואינם מחייבים את החברה בשום צורה שהיא. קיימות הנמכות גבס לכיסוי צנרת ונשה בדירה - לפי תוכנית מכר. מידות המרפסות הינן מידות ברוטו, הכוללות מעקות וחיפוי.