



Soluciones Integrales de Infraestructura y Energía



# DISPOSITIVO DE PROTECCIÓN CONTRA SOBRETENSIONES PA-DT25 riel DIN

Montaje riel tipo DIN para aplicación en Integración en dispositivos armados especiales, Tableros de Control, Tableros de Instrumentos y Equipos UPS modulares

## Características principales

- Dispositivo de protección Tipo 2 (UL) Clase II (IEC)
- Protección de corriente de falla incorporada
- Protección térmica patentada con extinción de arco
- Capacidad descarga de máxima de 25kA (8/20 $\mu$ s)
- Módulo insertable de fácil reemplazo
- Indicadores de falla en MOV y fusible interno
- Circuito de protección para modo N-T y T-T
- Cumple con UL 1449 de 4ª edición
- Cumple con IEC / EN 61643-11
- Cumple con IEEE C62.41 y CSA C22.2



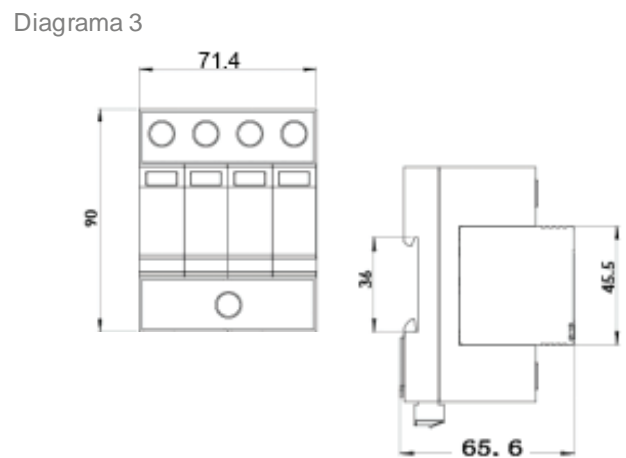
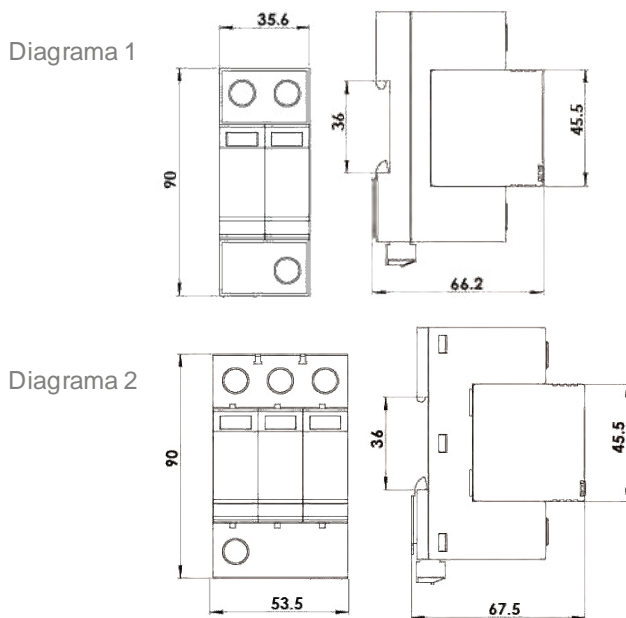
[www.grupopc.com](http://www.grupopc.com)



# DISPOSITIVO DE PROTECCIÓN CONTRA SOBRETENSIONES PA-DT25 riel DIN



MODELO	PA-DT25/150-2VF-S	PA-DT25/150-3VF-S	PA-DT25/150-4VF-S	PA-DT25/320-2VF-S	PA-DT25/385-3VF-S
Dispositivo de Protección contra Sobretensiones UL Tipo 2, IEC Clase II					
Voltaje de operación AC	1Ø 120V 2W+G	2Ø 120/240V 3W+G	3Ø 120/208V 4W+G	1Ø 240V 2W+G	3Ø 277/480V 4W+G
Voltaje continuo máximo de operación (MCOV)					
Línea-Neutro	150 V	150 V	150 V	320 V	385 V
Línea-Tierra	150 V	150 V	150 V	320 V	385 V
Neutro-Tierra	150 V	150 V	150 V	320 V	385 V
Línea-Línea	280 V	280 V	280 V	620 V	750 V
Corriente de descarga nominal (8/20µs)			15 kA		
Corriente máxima de descarga (8/20µs)					
Línea-Neutro	25 kA	25 kA	25 kA	25 kA	25 kA
Línea-Tierra	25 kA	25 kA	25 kA	25 kA	25 kA
Neutro-Tierra	25 kA	25 kA	25 kA	25 kA	25 kA
Línea-Línea	50 kA	50 kA	50 kA	50 kA	50 kA
Índice de Voltaje de Protección (VPR)					
Línea-Neutro	800 V	800 V	800 V	800 V	1800 V
Línea-Tierra	800 V	800 V	800 V	800 V	1800 V
Neutro-Tierra	1500 V	1500 V	1500 V	1500 V	1500 V
Tiempo de respuesta			≤25ns		
Tecnología de supresión			MOV de alta energía tecnología TPAE (patentada) y fusible integrado		
Terminal de conexión cableado			Máximo 1.5mm <sup>2</sup> (o cal. 16AWG)		
Tipo de montaje			Riel DIN de 35 mm de acuerdo a EN 50022/DIN46277-3		
Temperatura de funcionamiento (° C)			-40° C a +85° C		
Tipo de material de encapsulado			Termoplástico grado de extinción UL94 V-0		
Cumplimiento de estándares y certificaciones			UL 1449 de 4ª edición, IEC 61643-11, IEEE C62.61 y CSA C22.2		
Dimensiones (mm)	Diagrama 1	Diagrama 2	Diagrama 3	Diagrama 1	Diagrama 3



[www.grupopc.com](http://www.grupopc.com)

01 (55) 5556-4282

01 (55) 5556-4749

[gpcmaster@grupopc.com](mailto:gpcmaster@grupopc.com)