

## เครื่องตั้งศูนย์ CEMB DWA 1000

### คุณสมบัติของเครื่อง

- แบตเตอรี่เป็นลิเทียม : การใช้งานกล้องตั้งศูนย์ได้ยาวนาน 24 ภายใต้งานใช้งานปกติ
- นวัตกรรมการสื่อสารแบบไร้สาย BT2 เชื่อมต่อแบบ USB Wireless 2.4 GHz
- บอร์ดกล้องทำจากซิลิคอน เพื่อป้องกันและลดแรงกระแทกกล้อง กล้องเป็นแบบ 4 กล้อง 8 เซ็นเซอร์ CCD
- ได้รับการออกแบบเพื่อให้เหมาะกับช่างเอสยูวี
- Clamp จับกระทะล้อเป็นแบบ 4 จุด ขนาด 12 นิ้ว - 24 นิ้ว ตัวกล้องถูกออกแบบเพื่อให้มีน้ำหนักเบา
- ชุดชาร์จแบตเตอรี่มีสายชาร์จติดมากับตู้ตั้งศูนย์ไม่ต้องเวลาถอดแบตเตอรี่ออกมาชาร์จ
- โปรแกรมตั้งศูนย์ ออกแบบมาเพื่อการใช้งานได้ง่ายระบบปฏิบัติการ Window
- สามารถลงรุ่นรถได้มากกว่า 40,000 รุ่น
- ระบบไฟฟ้า 220 V



## เครื่องตั้งศูนย์ CEMB DWA 3400

### คุณสมบัติของเครื่อง

- โปรแกรมตั้งศูนย์ ออกแบบมาเพื่อการใช้งานได้ง่ายระบบปฏิบัติการ Window พร้อมภาษาไทยสามารถลงรุ่นรถได้มากกว่า 40,000 รุ่น
- ขาจับกระทะล้อแบบ 4 จุด ขนาด 12 นิ้ว - 24 นิ้ว
- งานรับสัญญาณระบบ 3 มิติ แบบไม่ต้องใช้ระดับน้ำ
- ตัว Camera คุณภาพสูง 2 ตัวสามารถเคลื่อนที่ได้ตามความสูงของลิฟท์ (ลิฟท์ X ตั้งศูนย์)
- ระบบไฟฟ้า 220 V



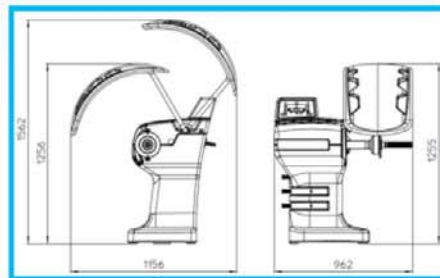


## เครื่องถ่วงล้อ ER60

\*\* ระบบแก๊งอัตโนมัติ ใช้ระบบลำแสงเลเซอร์บอกตำแหน่งการติดตะกั่ว (NEW LASER SPOTTER) เพื่อความแม่นยำ สะดวก รวดเร็วให้กับผู้ใช้และหน้าจอบน Digital Design บาง ทนทาน สวยงาม

คุณสมบัติของเครื่อง

- ระบบไฟฟ้า 230 v 50/60 Hz
- กำลังไฟฟ้าสูงสุด 0.15 Kw
- ความเร็วรอบประมาณ (น้ำหนัก) 100 rpm
- ระดับความดังของเสียง <70 dB (A)
- น้ำหนักกระทะล้อ + ขางสูงสุด <75 Kg
- น้ำหนักสุทธิของเครื่องรวมฝาครอบ 105 Kg

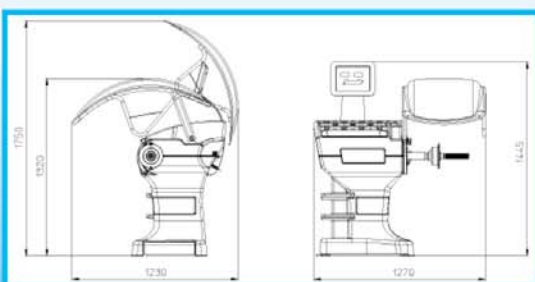


## เครื่องถ่วงล้อ ER80 SE

\*\* ระบบอัตโนมัติใช้ระบบลำแสงเลเซอร์บอกตำแหน่งการติดตะกั่ว เพื่อความแม่นยำ สะดวก รวดเร็วให้กับผู้ใช้ และหน้าจอบน Digital Design บาง ทนทาน สวยงาม

คุณสมบัติของเครื่อง

- ระบบไฟฟ้า 230 v 50/60 Hz
- กำลังไฟฟ้าสูงสุด 1.1 Kw
- ความเร็วรอบประมาณ (น้ำหนัก) 180 rpm
- ค่าความผิดพลาดของน้ำหนัก 0.1 g
- ค่าความผิดพลาดของตำแหน่ง ±1.4 องศา
- เวลาในการประมวลผล 6 วินาที
- ระยะห่างจากกระทะล้อถึงเครื่อง 0-280 mm
- เส้นผ่าศูนย์กลางกระทะล้อสูงสุด 1.5 นิ้ว - 30 นิ้ว (265-765 mm)
- ระดับความดังของเสียง <70 dB (A)
- น้ำหนักกระทะล้อ + ขางสูงสุด <75 Kg
- น้ำหนักสุทธิของเครื่องรวมฝาครอบ 120 Kg



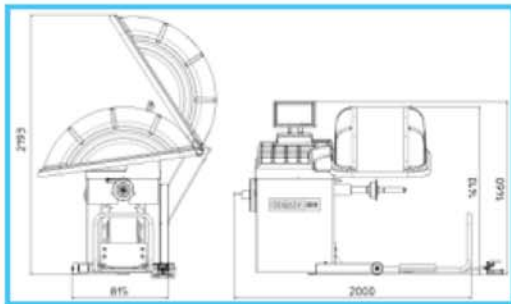
อุปกรณ์เสริม (Optional Accessories)



## เครื่องถ่วงล้อรถบรรทุก CEMB C212 **ทนทาน แข็งแรง**

### คุณสมบัติของเครื่อง

- ระบบไฟฟ้า 230 v 50/60 Hz
- กำลังมอเตอร์สูงสุด 1.1 Kw
- ความเร็วรอบประมาณ <100 รอบ/นาที สำหรับรถขนาดเล็ก  
70 รอบ / นาที สำหรับรถบรรทุก
- ค่าความผิดพลาดของน้ำหนัก 1 g สำหรับรถขนาดเล็ก  
10 g สำหรับรถบรรทุก
- เวลาในการประมวลผล 8-20 วินาที
- เส้นผ่าศูนย์กลางกระทะล้อสูงสุด 10" - 30" (265-765 mm)
- รับน้ำหนักกระทะล้อ + ขางสูงสุด 250 Kg



## เครื่องถ่วงล้อ CEMB L88

- \*\*สามารถถ่วงล้อได้ทั้งรถเล็กและรถบรรทุก โดยไม่ต้องทำการถอดล้อ
- \*\*สามารถถ่วงล้อและส่วนที่เคลื่อนที่ทั้งหมดของล้อได้ในเวลาเดียวกันให้ค่าที่แน่นอนและแม่นยำ
- \*\*ตัวเครื่องขนาดเล็ก สะดวกในการเคลื่อนย้าย

### คุณสมบัติของเครื่อง

- ค่าความผิดพลาดของน้ำหนักตะกั่ว ± 2.5 องศา
- ค่าความผิดพลาดของตำแหน่งตะกั่ว ± 1.0 องศา
- ระบบไฟฟ้า 380 v
- กำลังมอเตอร์สูงสุด 4 Kw
- ความเร็วรอบโดยประมาณ 140 Km/h

